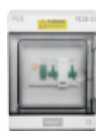


Распределительный щит постоянного тока для солнечных электростанций

Модели:  
PEJB-1-1  
PEJB-2-1  
PEJB-3-1  
PEJB-2-2

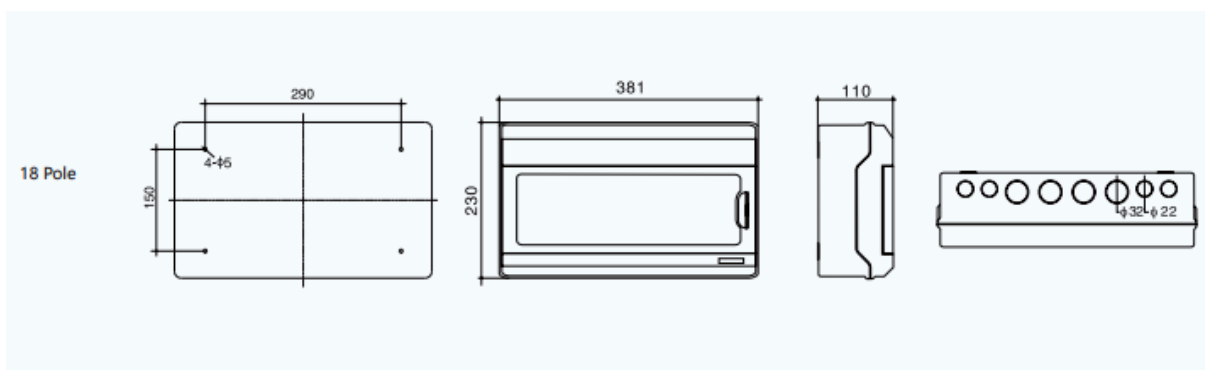
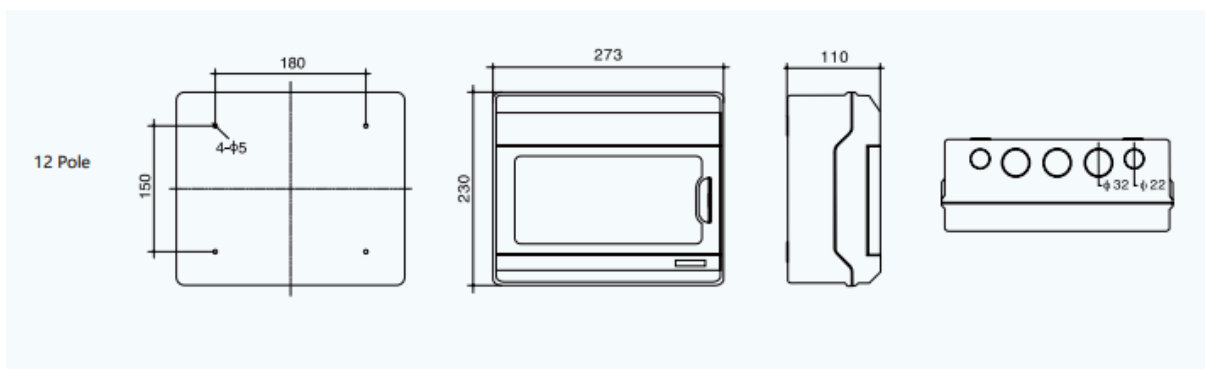
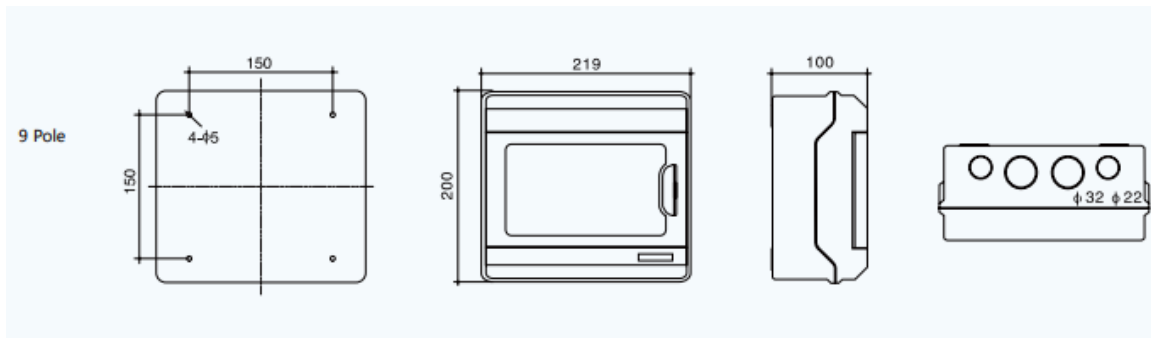


Распределительный щит постоянного тока для солнечных электростанций. Это пыле- и влагозащищенный электромонтажный щит со степенью защиты IP65, пригодный для размещения непосредственно около панелей (внутри щита осуществляется объединение выходных кабелей сборки панелей в единую магистраль), устройство защиты от импульсных перенапряжений постоянного тока, а так же удобный кулачковый размыкатель, необходимый для легкого и безопасного отключения линии солнечных панелей, к примеру, на время грозы или проведения профилактических работ. Для ввода в работу достаточно завести на винтовые клеммы надлежащим образом обжатые кабели с солнечных панелей и вывести магистральный кабель через предусмотренные для этих целей гермовводы на днище ящика

### Технические характеристики

Модель	PEJB-1-1	PEJB-2-1	PEJB-3-1	PEJB-2-2
Вход	1 цепь	2 цепи	3 цепи	2 цепи
Выход	1 цепь			2 цепи
Макс. напряжение	1000 В			
Макс. ток на выходе	32А			
<b>КОРПУС</b>				
Тип материала	PC+ABS			
Класс защиты от внешних воздействий	IP65			
Защита от ударных воздействий	IK10			
Полюса	9P	12P	18P	18P
Характеристики соединительного кабеля постоянного тока на входе	4 mm <sup>2</sup>	4 mm <sup>2</sup>	4 mm <sup>2</sup>	4 mm <sup>2</sup>
Характеристики соединительного кабеля постоянного тока на выходе	4 mm <sup>2</sup>	4 mm <sup>2</sup>	6 mm <sup>2</sup>	4 mm <sup>2</sup>
<b>Грозозащитный разрядник постоянного тока</b>				
Макс. рабочее напряжение	1000 В			
Макс. ток разряда	40 кА			
Полюса	3P			
Сертификат	CE, TUV			
<b>Разъединитель постоянного тока</b>				
Номинальное напряжение изоляции	1000 В			
Номинальный ток	15А			
Категория	DC-PV1/DC-PV2			
Стандарты	IEC/EN 60947-3			
Сертификаты	CE, TUV, SAA, CB			
<b>Автоматический выключатель</b>				
Номинальное рабочее напряжение	1000 В			
Номинальный ток	15А			
Габариты	φ10 * 38 мм			
Сертификат	CE			
Температура эксплуатации	-20 °C to +60 °C			

Относительная влажность	99%
Высота н.у.м.	2000м
Установка	Настенная



Изготовитель:

Projoy Electric Co., Ltd.

Китай, 2nd Floor, Building 3, No. 2266, Taiyang Road, Xiangcheng District, Suzhou

Импортер:

ООО «СОЛАР ЦЕНТР»

350061, Краснодарский край, г. Краснодар, ул. Им. Мачуги В.Н., д. 128, офис 1,  
тел:8 (861) 237-59-07